



Manuale installazione SENSORI DI PARCHEGGIO HYUNDAI

SENSORI DI PARCHEGGIO PER INSTALLAZIONE POSTERIORE

cat. LOCPARK

09/10 5040285200.pdf

Le informazioni tecniche incluse nel seguente manuale sono da ritenersi puramente indicative, e l'azienda produttrice non si assume alcuna responsabilità relativamente alle stesse.
Il personale tecnico preposto all'installazione è tenuto a verificare con la dovuta diligenza e sotto la propria responsabilità le informazioni riportate a secondo il tipo di vettura (es. punti di connessione specifici del modello).

PRINCIPIO DI FUNZIONAMENTO

Il prodotto è un dispositivo elettronico, studiato per facilitare le operazioni di parcheggio della vettura. Questo sistema è applicabile solo sul paraurti posteriore della vettura, per paraurti con spessori da 2,7 a 3,2mm. Il sensore di retromarcia si basa sul principio della riflessione delle onde sonore quando queste incontrano un ostacolo. Conoscendo la velocità di propagazione del suono nell'aria, e misurando il tempo che trascorre tra l'emissione di un treno d'impulsi e la sua ricezione, dopo che è stato riflesso da un ostacolo, è possibile calcolare la distanza dell'ostacolo dalla fonte di energia sonora.

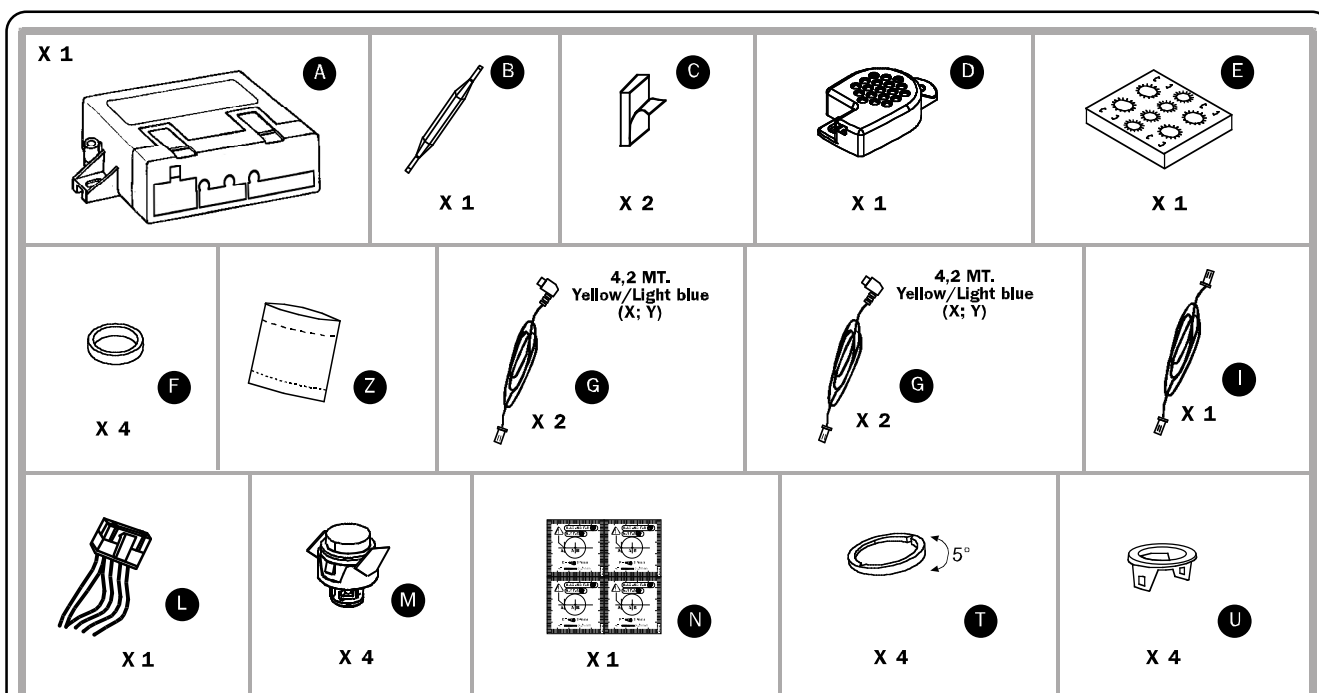
Nel caso specifico, sono disponibili 4 fonti di energia sonora in modo da poter coprire uniformemente la zona dell'autoveicolo da proteggere.

Ciascuna di queste fonti è costituita da una capsula ad ultrasuoni che funge anche da elemento ricevente per l'onda riflessa. Un beep intermittente, comune a tutti i canali, segnala l'avvicinarsi della vettura all'ostacolo. Più la vettura si avvicina all'ostacolo, più aumenta la frequenza dei beep. Il suono diventa continuo quando si raggiunge la distanza minima di sicurezza.

INDICE ARGOMENTI

<i>Composizione kit</i>	<i>Pag. 3</i>
<i>Attrezzi necessari all'installazione</i>	<i>Pag. 3</i>
<i>Schema generale</i>	<i>Pag. 4</i>
<i>Caratteristiche tecniche</i>	<i>Pag. 4</i>
<i>Verniciatura capsule e supporti</i>	<i>Pag. 4</i>
<i>Avvertenze generali di installazione sul paraurti</i>	<i>Pag. 5</i>
<i>Assemblaggio sensori plug con i propri supporti</i>	<i>Pag. 5</i>
<i>Posizione fissaggio capsule</i>	<i>Pag. 6</i>
<i>Programmazioni</i>	<i>Pag. 6</i>
- <i>diminuzione prestazioni sistema</i>	<i>Pag. 6</i>
- <i>riduzione lettura capsule laterali</i>	<i>Pag. 6</i>
- <i>mascheratura lettura</i>	<i>Pag. 7</i>
- <i>taratura</i>	<i>Pag. 8</i>
<i>Funzioni accessorie</i>	<i>Pag. 8</i>
- <i>disabilitazione rimorchio</i>	<i>Pag. 8</i>
- <i>mute autoradio</i>	<i>Pag. 8</i>
<i>Diagnostica</i>	<i>Pag. 9</i>
<i>Istruzioni d'uso installazione posteriore</i>	<i>Pag. 9</i>

COMPOSIZIONE KIT



LEGENDA

Composizione Kit

- | | | |
|-----------------------------|-------------------------|-----------------------------|
| A - Centrale | F - Anello silicone | M - Capsule |
| B - Cacciavite per taratura | G - Cavi capsula 4,2 M. | N - Dime foratura |
| C - Velcro | H - Cavi capsula 3,5 M. | T - Inclinatore 5° |
| D - Cicalino | I - Cavo cicalino | U - Ghiera |
| E - Dima per verniciatura | L - Cablaggio | Z - Kit accessori meccanici |

FIG. 1

ATTREZZI INDISPENSABILI ALL'INSTALLAZIONE

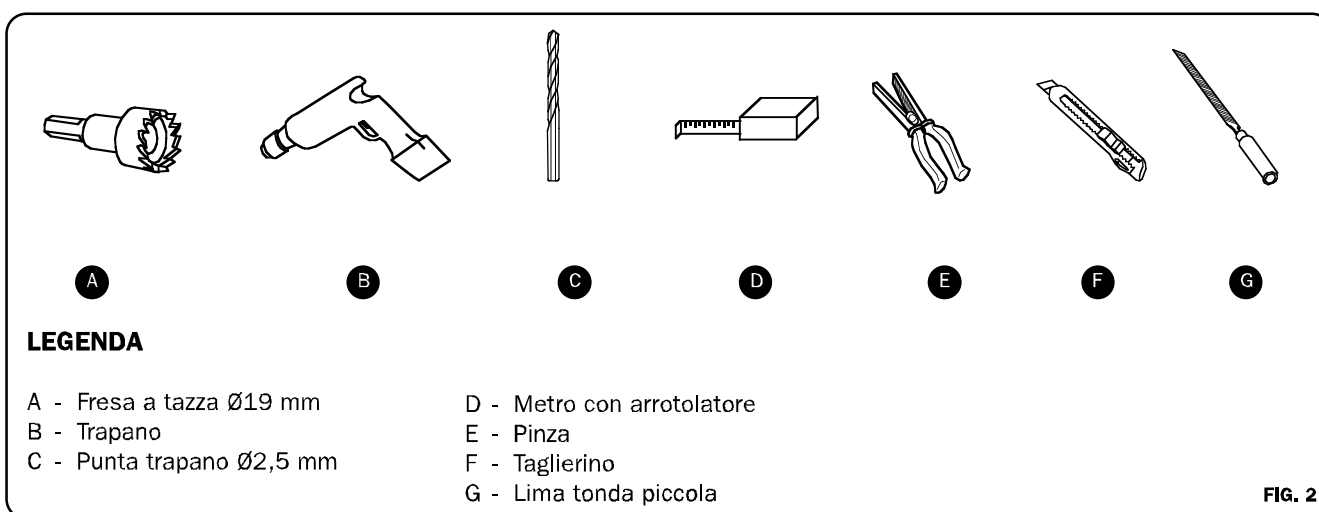
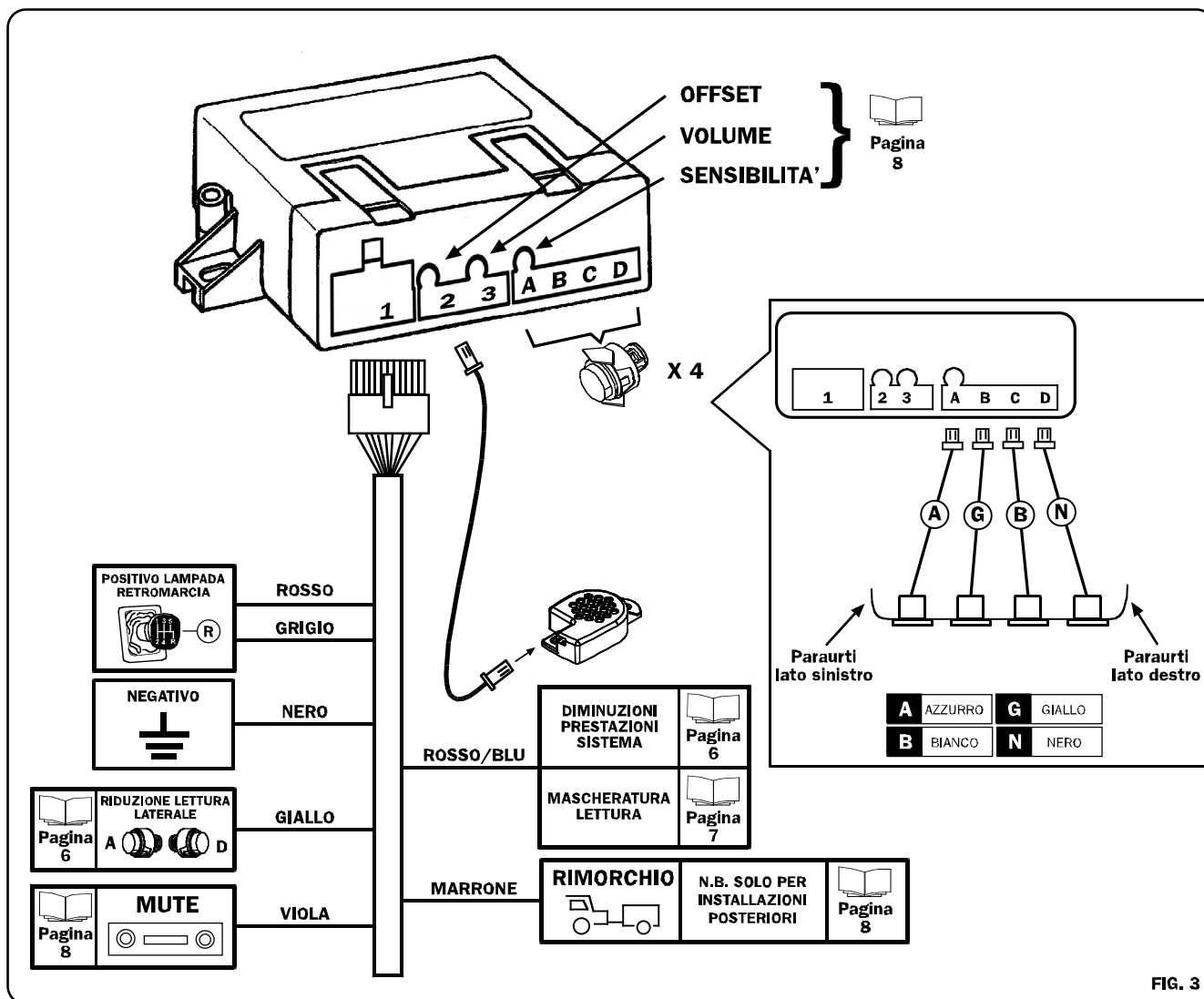


FIG. 2

SCHEMA GENERALE

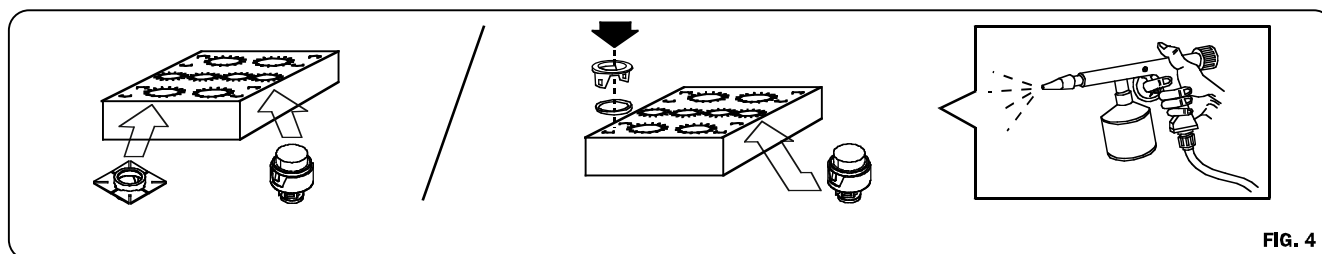


CARATTERISTICHE TECNICHE

Alimentazione
Assorbimento di corrente con sistema attivo

12 Vcc (10V-15V)
< 50mA

VERNICIATURA CAPSULE E SUPPORTI



Prima di eseguire l'assemblaggio dei particolari che compongono i sensori, è opportuno verniciare del colore della vettura le capsule e i supporti.

Per eseguire la verniciatura è necessario utilizzare la maschera di cartone inclusa nel kit, questo per evitare la verniciatura di parti di capsula che andrebbero a modificare le performance funzionali della stessa.

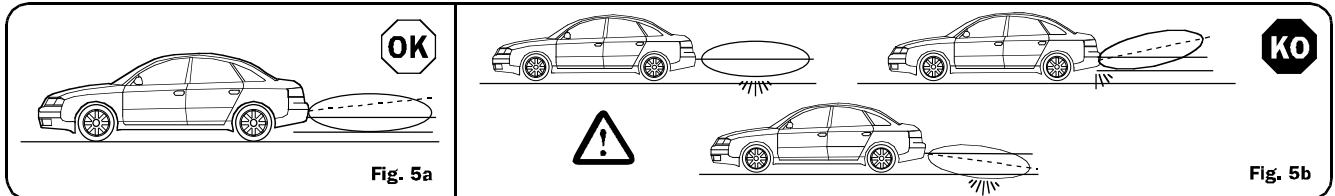
Prima di verniciare è indispensabile l'utilizzo di primer specifici; verificare la completa essiccazione della vernice quindi assemblare i componenti.

AVVERTENZE GENERALI DI INSTALLAZIONE SUL PARAURTI

Il corretto funzionamento del sistema è fortemente influenzato dalla posizione e dall'orientamento dei sensori, pertanto, prima di iniziare l'installazione, è opportuno verificare alcune condizioni:

- nella zona prescelta per il posizionamento dei sensori il paraurti deve offrire internamente una profondità e uno spazio sufficienti per il montaggio senza forzature.
- rispettare le istruzioni di posizionamento e i consigli sugli accessori da utilizzare dipendenti all'altezza e alla forma del paraurti.

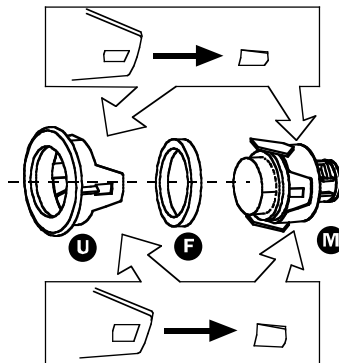
E' estremamente importante che i sensori risultino più verticali possibili rispetto al terreno e che siano posizionati sul paraurti rispettando un'altezza che può variare da un massimo di 65cm circa a vettura scarica ad un minimo di 45cm con vettura a pieno carico. Per altezze inferiori a 45cm ma mai minori di 40cm è necessario l'utilizzo di inclinatori e una riduzione della sensibilità per evitare false segnalazioni.



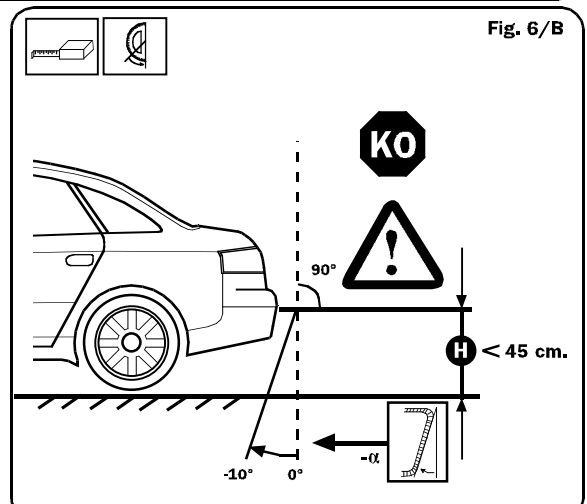
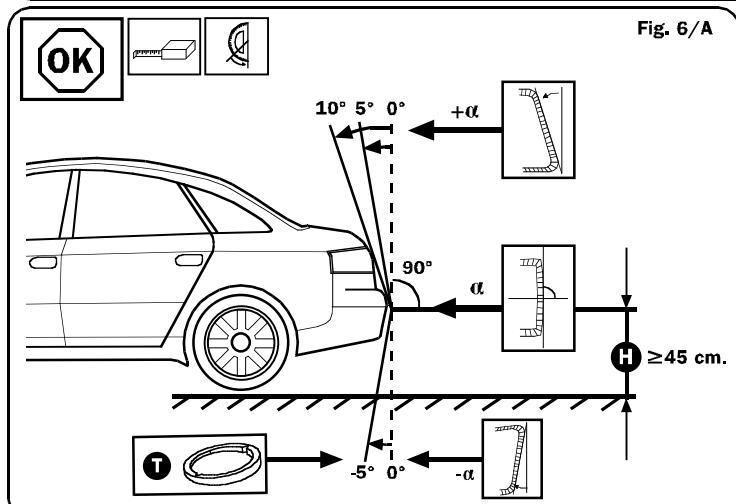
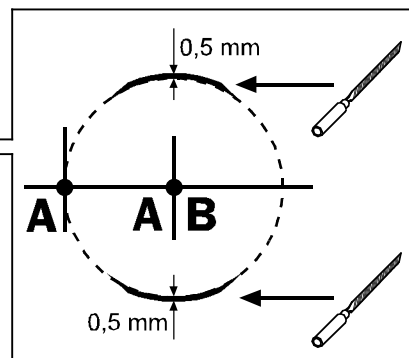
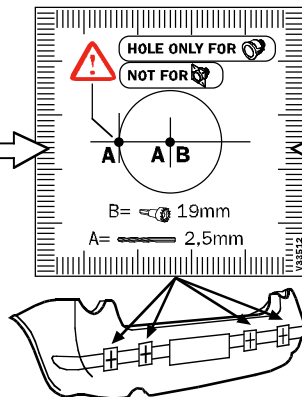
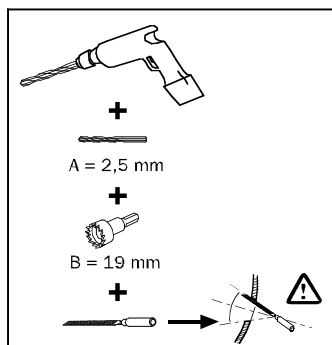
ASSEMBLAGGIO SENSORI PLUG CON I PROPRI SUPPORTI

Fig. 6

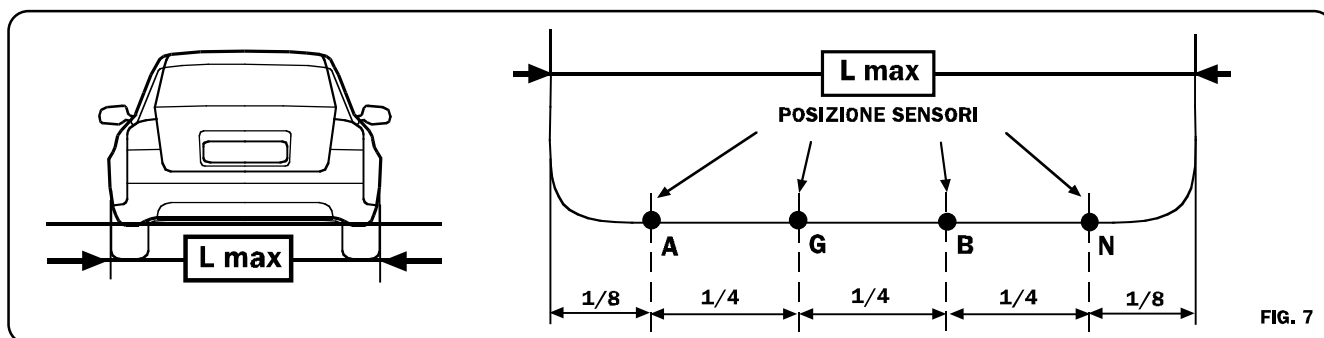
Qualora si renda necessario l'utilizzo dell'inclinatore **T** è consigliato di inserirlo sulla ghiera **U** prima di completare l'assemblaggio del sensore con i particolari **F** e **M**.



N.B.:
PER UN CORRETTO FUNZIONAMENTO, ACCERTARSI CHE IL GRANO (*) DI POSIZIONAMENTO SIA RIVOLTO LATERALMENTE



POSIZIONE FISSAGGIO CAPSULE



La distanza fra i sensori può variare da un minimo di 30 cm. ad un massimo di 70 cm., l'importante che risultino uniformi tra loro e le distanze esterne siano il più possibile uguali.

Si consiglia, qualora fosse possibile, di posizionare come descritto nella figura.

Nel valutare il posizionamento delle capsule è importante considerare il raggio d'azione delle stesse:

- interne circa 150 cm.;
- esterne circa 90 cm.

PROGRAMMAZIONI

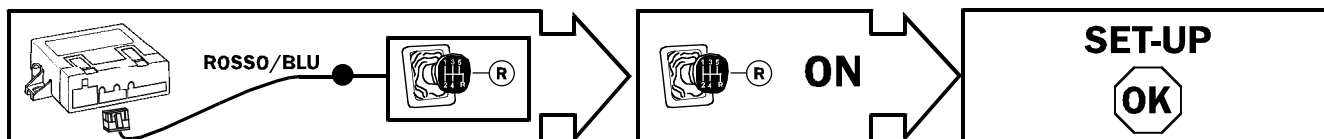
Qualora l'installazione risultasse difforme a quanto specificato, il sistema ha la possibilità di effettuare un settaggio che ne diminuisce la prestazione di sistema (da utilizzarsi solo se strettamente necessario) o eventualmente una programmazione che permette la mascheratura di alcune specifiche letture (da utilizzarsi, nel posteriore, in presenza di ganci di traino, ruote di scorta posizionate posteriormente o configurazioni particolari di paraurti).

Un altro settaggio possibile è la riduzione della lettura capsule laterali, questa funzione è necessaria su paraurti molto arrotondati o quando il posizionamento della capsule laterali risultano molto vicino ai bordi vettura.

DIMINUZIONE PRESTAZIONE SISTEMA

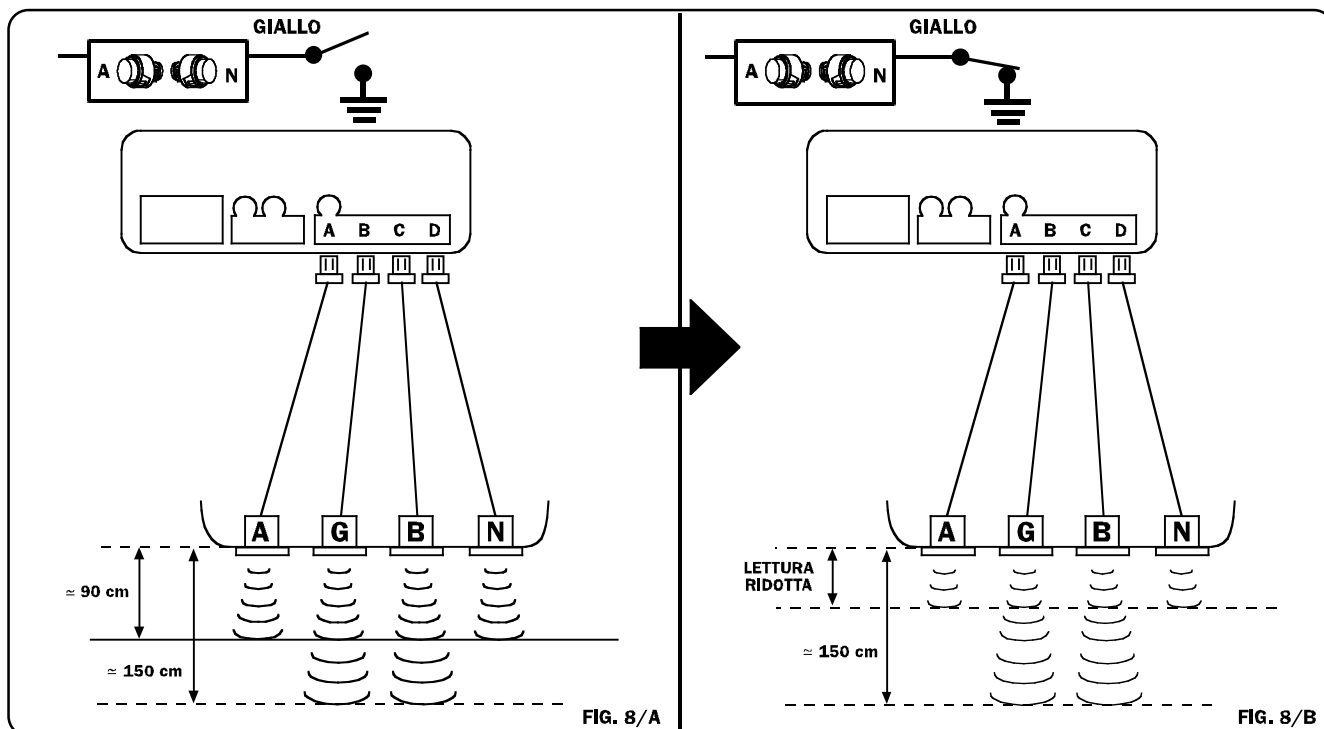
Questa funzione è da utilizzare solo se strettamente necessario, essa riduce drasticamente le performance del sistema evitando quindi false letture dovute ad una installazione alle caratteristiche specificate.

Per settare questa funzione basterà collegare il filo ROSSO/BLU al positivo retromarcia.



RIDUZIONE LETTURA CAPSULE LATERALI

Questa funzione permette di diminuire la lettura delle capsule laterali qualora l'eccessiva lettura non permette di avere una giusta valutazione della distanza da un ostacolo posto frontalmente durante un parcheggio stretto tra altre due auto o i muri di un garage. Per settare questa funzione basterà collegare il filo GIALLO a negativo.



MASCHERATURA LETTURA

Questa programmazione permette al sistema di rilevare oggetti sempre presenti all'interno del lobo di lettura, e far sì di non considerarli più durante il funzionamento.

Questa programmazione è necessaria se si installa nel paraurti posteriore di vetture con ruote di scorta posizionate sul portellone (SUV) o su vetture con ganci di traino sporgenti.

Per programmare eseguire quanto descritto di seguito:

N.B. assicurarsi che nelle vicinanze della vettura dove sono installate le capsule non vi siano oggetti o persone per almeno 1 m. di distanza.

1. Collegare momentaneamente il filo ROSSO/BLU a negativo con sistema disinserito.
2. Attivare il sistema inserendo la retromarcia a quadro acceso, la centralina genera 1 tono acuto, dopo massimo 120 sec., si udiranno altri 2 toni se la programmazione è andata a buon fine o 4 toni se la programmazione è fallita.
3. Togliere la retromarcia, scollegare il filo ROSSO/BLU da negativo e provare il sistema.

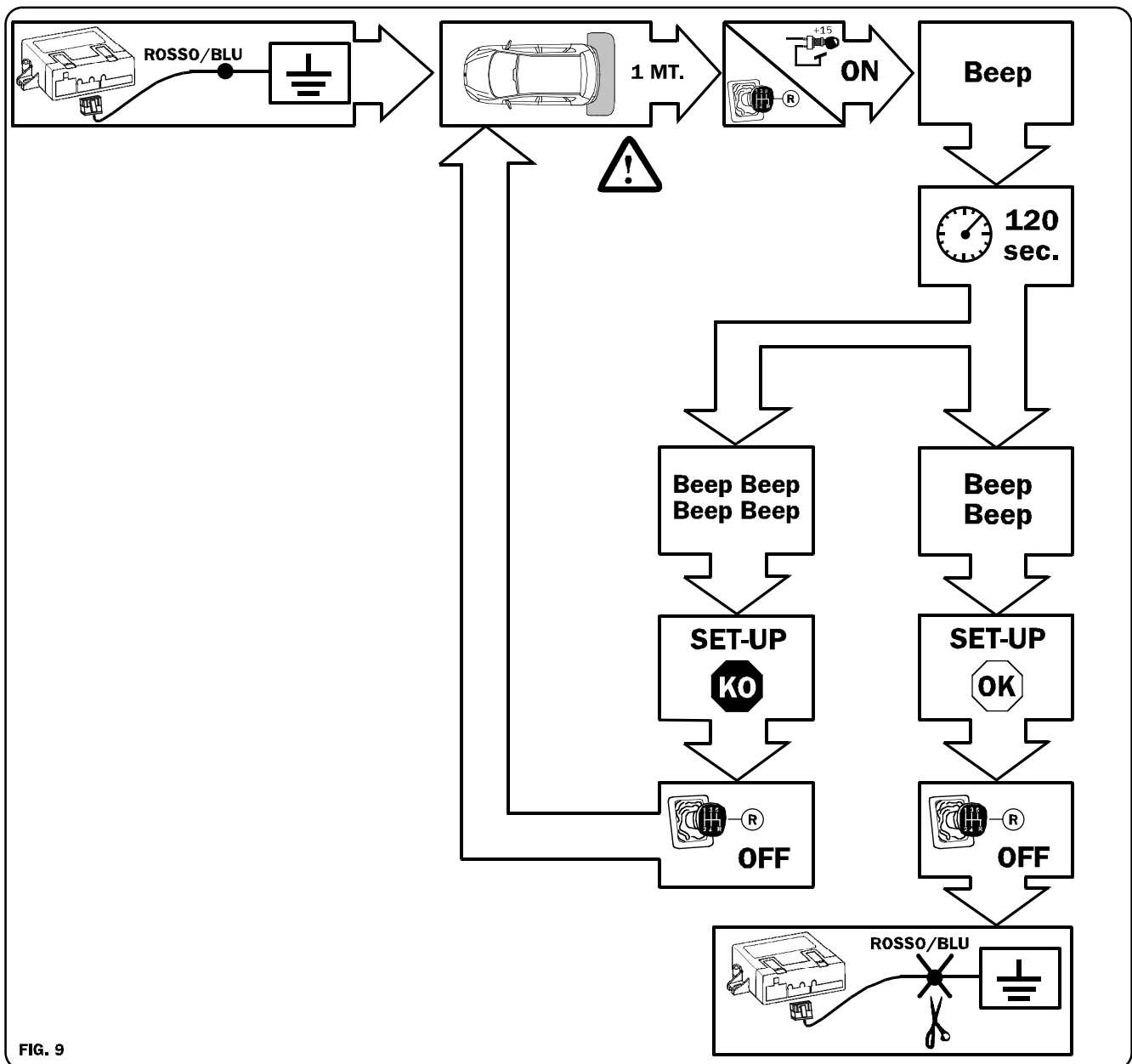


FIG. 9

TARATURA

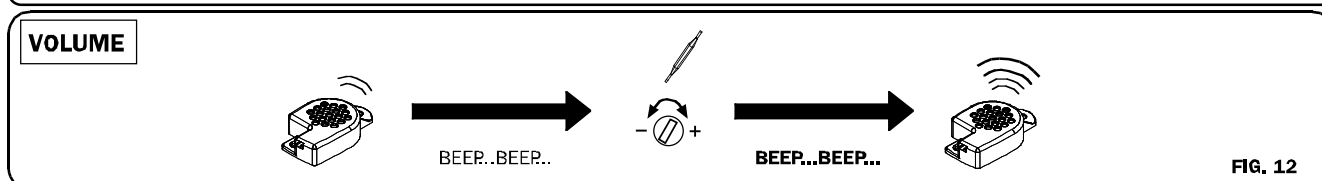
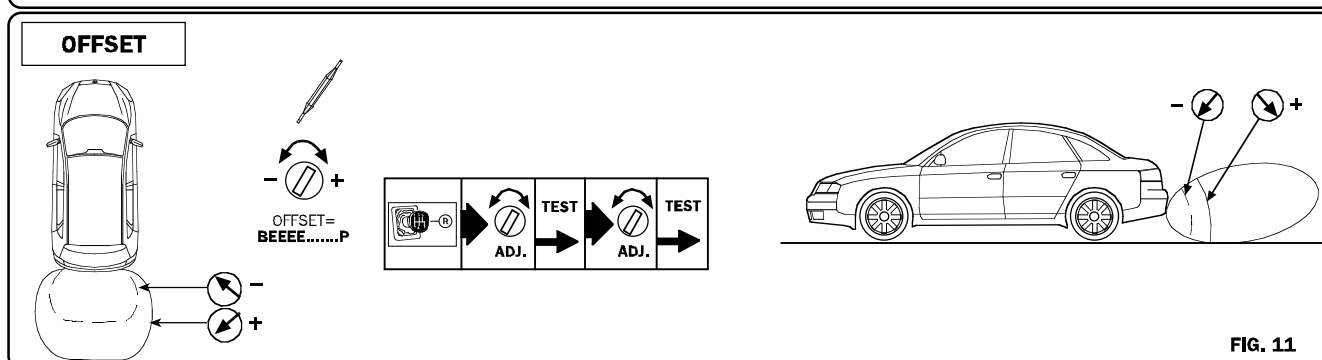
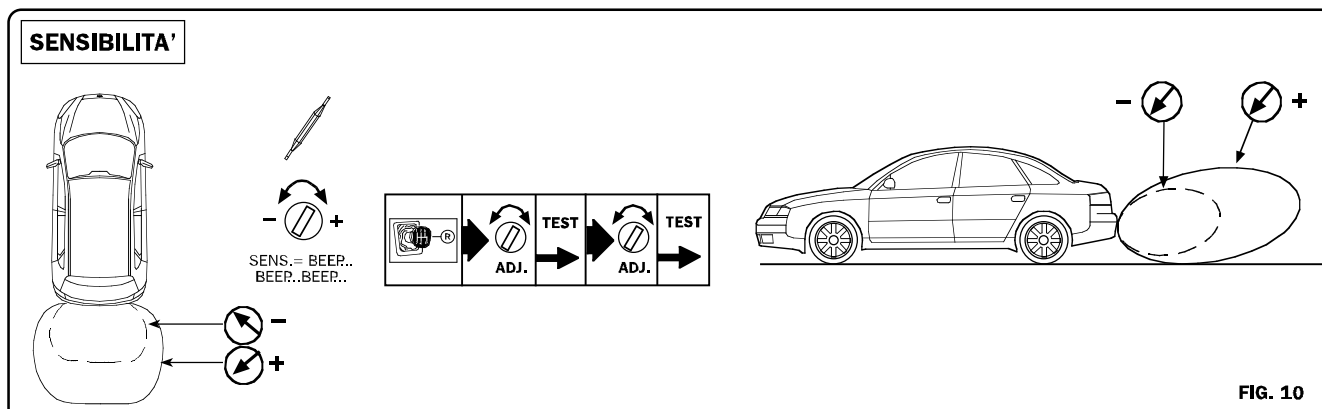
Attraverso tre trimmer posti sul fronte della centralina, è possibile affinare il funzionamento in base alle esigenze del cliente o alla struttura del paraurti.

I trimmer controllano tre funzionalità:

VOLUME - controllo del volume del buzzer di segnalazione.

OFFSET – distanza di lettura zona pericolo “suono continuo”.

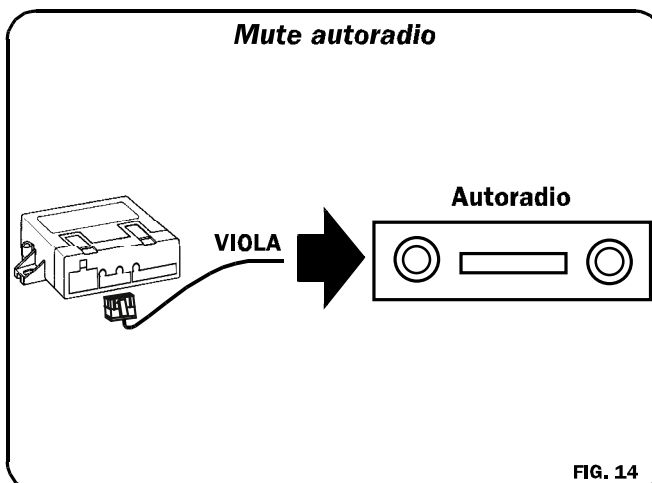
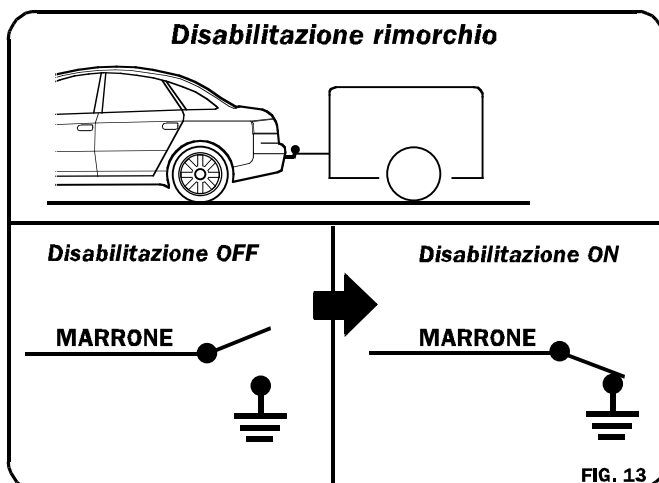
SENSIBILITA' – registrazione della sensibilità lettura delle capsule, quindi possibilità di variazione spazio protezione.



FUNZIONI ACCESSORIE

Il sistema offre due funzioni accessorie, da utilizzarsi solo in casi particolari per l'installazione posteriore:
DISABILITAZIONE RIMORCHIO – questa funzione permette la disabilitazione automatica qualora venga connesso elettricamente un rimorchio. Per eseguire questo è necessario che al filo MARRONE venga fornito un negativo se connessa la spina rimorchio.

MUTE AUTORADIO – questa funzione permette di attivare il mute dell'autoradio durante la manovra di retromarcia per evitare che il volume audio mascheri le segnalazioni del sistema. Per attivare questa funzione connettere il filo VIOLA alla predisposizione MUTE dell'autoradio.

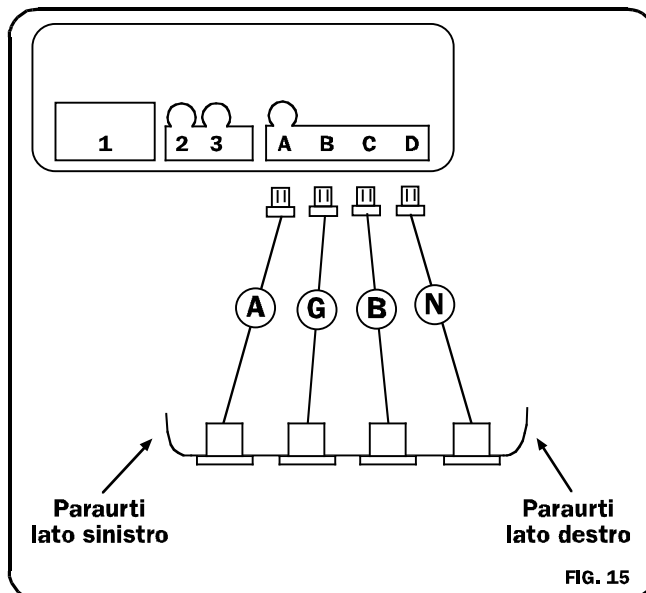


DIAGNOSTICA

Durante il funzionamento il sistema mantiene sempre attiva un'autodiagnosi che, tramite opportune segnalazioni acustiche, avverte l'utente nel caso di anomalie ad uno o più sensori. Se dopo l'inserimento della retromarcia, vengono rilevate difettosità, verranno generate una o più segnalazioni acustiche:

- **beep lungo a tonalità differente + N°1 beep brevi = difetto Sensore A;**
- **beep lungo a tonalità differente + N°2 beep brevi = difetto Sensore G;**
- **beep lungo a tonalità differente + N°3 beep brevi = difetto Sensore B;**
- **beep lungo a tonalità differente + N°4 beep brevi = difetto Sensore N;**

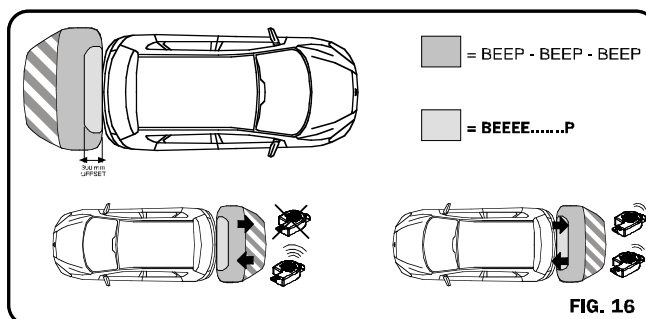
dopo avere eseguito le segnalazioni il sistema ricomincerà a funzionare disattivando i sensori difettosi e riproporrà l'indicazione solo al successivo reinserimento. Se l'anomalia si verifica durante il funzionamento la centrale interrompe la segnalazione standard di rilevazione ostacolo e genera quella diagnostica come sopra indicato.



ISTRUZIONI D'USO PER INSTALLAZIONE POSTERIORE

All'inserimento della retromarcia, un BEEP segnala l'attivazione dei sensori.

La presenza di un ostacolo viene indicata da una segnalazione acustica intermittente, con frequenza crescente all'avvicinarsi dell'ostacolo partendo da circa 150cm fino a diventare continua in prossimità dello stesso (FIG. 16). La frequenza di segnalazione in caso di allontanamento dell'ostacolo è decrescente fino a circa 80/90 cm oltre i quali, nel caso l'ostacolo si allontani ulteriormente, il sistema cessa le segnalazioni.



MetaSystem S.p.A.

Sede Legale - Head Office: Via Majakoskij, 10/b/c/d/e - 42124 REGGIO EMILIA (ITALY) - Telefax +39 0522 364144
Sede Amministrativa - Administration Office: Via Oberdan, 16 - 42124 REGGIO EMILIA (ITALY) - Telefax +39 0522 364130 - Tel. +39 0522 364111
Sede Commerciale - Sales Office: Via Galimberti, 8 - 42124 REGGIO EMILIA (ITALY) - Telefax +39 0522 308382 - Tel. +39 0522 364111
Sede Varese - varese Branch Office: Via Laghetto, 1 - 21020 MORNAGO - VARESE (ITALY) - Telefax +39 0331 902606 - Tel. +39 0331 902600
Internet site: www.metasystem.it - email: info@metasystem.it